



Międzychód, dnia 25.02.2011r.

AG/ZP – 02/2011

ODPOWIEDZI NA ZAPYTANIA DO SIWZ

w postępowaniu przetargowym

na sukcesywną dostawę drobnego sprzętu medycznego jednorazowego użytku
oraz materiałów do sterylizacji i materiałów z włókniny (AG/ZP-02/2011)

Samodzielny Publiczny Zakład Opieki Zdrowotnej w Międzychodzie informuje, iż w związku z pojawiającymi się zapytaniami do Specyfikacji Istotnych Warunków Zamówienia w przedmiotowym postępowaniu, działając na podstawie art. 38 ust. 1, 2 i 4 ustawy z dnia 29 stycznia 2004r. - Prawo Zamówień Publicznych wyjaśnia się co następuje:

Pytanie nr 1

Dotyczy pakietu nr 1 poz. 3-Czy Zamawiający dopuści strzykawkę skalowaną co 1ml?

W odpowiedzi na pytanie: Zgodnie z SIWZ

Pytanie nr 2

Dotyczy pakietu nr 1 poz. 4-Czy Zamawiający dopuści strzykawkę skalowaną co 1ml?

W odpowiedzi na pytanie: Zgodnie z SIWZ

Pytanie nr 3

Dotyczy pakietu nr 1 poz. 4-Czy Zamawiający dopuści strzykawkę w opakowaniu a'50 szt. z przeliczeniem ilości tj. 480 op.?

W odpowiedzi na pytanie: Zgodnie z SIWZ

Pytanie nr 4

Dotyczy pakietu nr 1 poz. 5,6

Czy Zamawiający dopuści strzykawkę w opakowaniu a'100 szt. z przeliczeniem ilości tj. 10 op.?

W odpowiedzi na pytanie: Zgodnie z SIWZ

Pytanie nr 5

Dotyczy pakietu nr 1 poz. 10-Czy Zamawiający dopuści igłę w rozmiarze 0,45x12 lub 0,45x22?

W odpowiedzi na pytanie: Zgodnie z SIWZ

Pytanie nr 6

Dotyczy pakietu nr 1 poz. 25-Czy Zamawiający dopuści igłę zgodną z załączoną ulotką?

W odpowiedzi na pytanie: TAK

Pytanie nr 7

Dotyczy pakietu nr 1 - wymogi

Czy Zamawiający dopuści strzykawki z przedłużoną skalą 2ml do 2,5ml, 5ml do 5,6ml, 10ml do 12 ml, 20ml do 23 ml?

W odpowiedzi na pytanie: Zgodnie z SIWZ

Pytanie nr 8

Dotyczy pakietu nr 2 poz. 1-Czy Zamawiający dopuści igłę w rozmiarze 0,9x90?

W odpowiedzi na pytanie: TAK

Pytanie nr 9

Dotyczy pakietu nr 3 poz. 4-Czy Zamawiający dopuści aparat o zakresie 2-350ml, obsługiwany oburęcznie?

W odpowiedzi na pytanie: NIE

Pytanie nr 10

Dotyczy pakietu nr 5 poz. 1-6-Czy Zamawiający dopuści kaniule wykonane z poliuretanu posiadające 3 paski kontrastujące w RTG?

W odpowiedzi na pytanie: NIE

Pytanie nr 11

Dotyczy pakietu nr 5 poz. 1-6-Prosimy o odstąpienie od wymogu posiadania i dołączenia do oferty badań.

W odpowiedzi na pytanie: Zgodnie z SIWZ

Pytanie nr 12

Dotyczy pakietu nr 7 poz. 2-Czy Zamawiający dopuści rurkę w rozmiarze nr 000 o dł. 30mm?

W odpowiedzi na pytanie: NIE

Strona 1 z 12



Pytanie nr 13

Dotyczy pakietu nr 7 poz. 3-Czy Zamawiający dopuści rurkę w rozmiarze nr 00 o dł. 40mm?

W odpowiedzi na pytanie: NIE

Pytanie nr 14

Dotyczy pakietu nr 7 poz. 6-Czy Zamawiający dopuści rurkę w rozmiarze nr 2 o dł. 80mm?

W odpowiedzi na pytanie: NIE

Pytanie nr 15

Dotyczy pakietu nr 7 poz. 7-Czy Zamawiający dopuści rurkę w rozmiarze nr 3 o dł. 90mm?

W odpowiedzi na pytanie: NIE

Pytanie nr 16

Dotyczy pakietu nr 7 poz. 8-Czy Zamawiający dopuści rurkę w rozmiarze nr 4 o dł. 100mm?

W odpowiedzi na pytanie: NIE

Pytanie nr 17

Dotyczy pakietu nr 7 poz. 9-Czy Zamawiający dopuści rurkę w rozmiarze nr 6 o dł. 110mm?

W odpowiedzi na pytanie: NIE

Pytanie nr 18

Dotyczy pakietu nr 9 poz. 4-Czy Zamawiający dopuści zestaw w rozmiarze 5F/20?

W odpowiedzi na pytanie: NIE

Pytanie nr 19

Dotyczy pakietu nr 9 poz. 5-Czy Zamawiający dopuści igłę o długości 120mm?

W odpowiedzi na pytanie: NIE

Pytanie nr 20

Dotyczy pakietu nr 9 poz. 1-4-Czy Zamawiający dopuści zestaw bez naklejki identyfikacyjnej?

W odpowiedzi na pytanie: NIE

Pytanie nr 21

Dotyczy pakietu nr 10 poz. 1-3-Czy Zamawiający dopuści cewnik o długości 40cm?

W odpowiedzi na pytanie: NIE

Pytanie nr 22

Dotyczy pakietu nr 10 poz. 8-16-Czy Zamawiający dopuści cewnik sterylizowane tlenkiem etylenu?

W odpowiedzi na pytanie: NIE

Pytanie nr 23

Dotyczy pakietu nr 10 poz. 37-Czy Zamawiający dopuści cewnik o długości 400mm lub 1000mm?

W odpowiedzi na pytanie: NIE

Pytanie nr 24

Dotyczy pakietu nr 10 poz. wymogi-Czy Zamawiający dopuści cewnik o powierzchni przezroczystej?

W odpowiedzi na pytanie: NIE

Pytanie nr 25

Dotyczy pakietu nr 11 poz. 1-2-Czy Zamawiający dopuści cewnik o długości 200cm?

W odpowiedzi na pytanie: NIE

Pytanie nr 26

Dotyczy pakietu nr 12 poz. 1

Czy Zamawiający dopuści w zestawie dren o długości 2m oraz końcówkę o średnicy wew. 4,6mm lub 6,2mm?

W odpowiedzi na pytanie: NIE

Pytanie nr 27

Dotyczy pakietu nr 12 poz. 2-Czy Zamawiający dopuści końcówkę w rozmiarze 6,6x4,5?

W odpowiedzi na pytanie: NIE

Pytanie nr 28

Dotyczy pakietu nr 12 poz. 3-6-Czy Zamawiający dopuści dren pakowany pojedynczo?

W odpowiedzi na pytanie: NIE

Pytanie nr 29

Dotyczy pakietu nr 12 poz. 3-6-Czy Zamawiający dopuści dren o długości 80cm?

W odpowiedzi na pytanie: NIE

Pytanie nr 30

Dotyczy pakietu nr 12 poz. 17-18-Czy Zamawiający dopuści dren w rozmiarze Ch12 (45x18)?

W odpowiedzi na pytanie: NIE

Pytanie nr 31

Dotyczy pakietu nr 12 poz. 26-Czy Zamawiający dopuści dren o długości 2,1m?

W odpowiedzi na pytanie: TAK

Pytanie nr 32

Dotyczy pakietu nr 13 poz. 1-5-Czy Zamawiający dopuści cewnik o powierzchni przezroczystej?

W odpowiedzi na pytanie: NIE

Pytanie nr 33

Dotyczy pakietu nr 14 poz. 1

Czy Zamawiający dopuści worek do moczu z zaworem spustowym typu T, pozostałe parametry zgodnie z zapisem siwz?

W odpowiedzi na pytanie: NIE

Pytanie nr 34

Dotyczy pakietu nr 15 poz. 1

Czy Zamawiający dopuści lewatywę sterylną lub niesterylną, w przypadku negatywnej odpowiedzi prosimy o wyjaśnienie co Zamawiający ma na myśli pod pojęciem „mikrobiologicznie czysty”?

W odpowiedzi na pytanie: TAK. STERYLNA

Pytanie nr 35

Dotyczy pakietu nr 15 poz. 2

Czy Zamawiający dopuści zaciskacz sterylną, w przypadku negatywnej odpowiedzi prosimy o wyjaśnienie co Zamawiający ma na myśli pod pojęciem „mikrobiologicznie czysty”?

W odpowiedzi na pytanie: TAK

Pytanie nr 36

Dotyczy pakietu nr 15 poz. 6

Czy Zamawiający dopuści pęsetę sterylną w przypadku negatywnej odpowiedzi prosimy o wyjaśnienie co Zamawiający ma na myśli pod pojęciem „mikrobiologicznie czysty”?

W odpowiedzi na pytanie: TAK

Pytanie nr 37

Dotyczy pakietu nr 15 poz. 7-Czy Zamawiający dopuści kuwetę o pojemności 30ml?

W odpowiedzi na pytanie: NIE

Pytanie nr 38

Dotyczy pakietu nr 15 poz. 9-Czy Zamawiający dopuści kieliszki o pojemności 30ml?

W odpowiedzi na pytanie: NIE

Pytanie nr 39

Dotyczy pakietu nr 15 poz. 14-Czy Zamawiający dopuści butelkę o pojemności 2,5 l?

W odpowiedzi na pytanie: NIE

Pytanie nr 40

Dotyczy pakietu nr 15 poz. 15-Czy Zamawiający dopuści pojenik o pojemności 300ml?

W odpowiedzi na pytanie: NIE

Pytanie nr 41

Dotyczy pakietu nr 15 poz. 18-Czy Zamawiający dopuści Mini-Spike Plus bez zastawki?

W odpowiedzi na pytanie: NIE

Pytanie nr 42

Dotyczy pakietu nr 15 poz. 21-Czy Zamawiający dopuści koc ratunkowy w rozmiarze 240x160cm?

W odpowiedzi na pytanie: TAK

Pytanie nr 43

Dotyczy pakietu nr 15 poz. 22-Czy Zamawiający dopuści okularki w rozmiarze 20+/-5cm?

W odpowiedzi na pytanie: TAK

Pytanie nr 44

Dotyczy pakietu nr 15 poz. 23-Czy Zamawiający dopuści okularki w rozmiarze 27+/-5cm?

W odpowiedzi na pytanie: TAK

Pytanie nr 45

Dotyczy pakietu nr 15 poz. 25-Czy Zamawiający dopuści łącznik w rozmiarze 7/11?

W odpowiedzi na pytanie: NIE

Pytanie nr 46

Dotyczy pakietu nr 16 poz. 2-Czy Zamawiający dopuści myjkę w rozmiarze 16x25cm?

W odpowiedzi na pytanie: TAK

Pytanie nr 47

Dotyczy pakietu nr 16 poz. 5-Czy Zamawiający dopuści szczotki chirurgiczne z możliwością 100x sterylizacji?

W odpowiedzi na pytanie: NIE

Pytanie nr 48

Dotyczy pakietu nr 18 poz. 1-Czy Zamawiający dopuści rękawice o długości min. 280mm i grubości min. 0,17mm?

W odpowiedzi na pytanie: NIE

Pytanie nr 49

Dotyczy pakietu nr 18 poz. 9-Czy Zamawiający dopuści rękawice z zawartością protein poniżej 50 µg/g?

W odpowiedzi na pytanie: NIE

Pytanie nr 50

Dotyczy pakietu nr 18 poz. 14

Czy Zamawiający dopuści rękawice o długości min. 280mm i grubości ścianki min. 0,17mm z zawartością protein poniżej 50 µg/g?

W odpowiedzi na pytanie: NIE

Pytanie nr 51

Dotyczy pakietu nr 18 poz. 19,20

Czy Zamawiający dopuści rękawice o długości min. 295mm i grubości ścianki 0,40mm z zawartością protein poniżej 50 µg/g?

W odpowiedzi na pytanie: NIE

Pytanie nr 52

Dotyczy pakietu nr 24 poz. 1-Czy Zamawiający dopuści filtr oddechowy o przepływie max 3,2cm H₂O dla 60l/min.?

W odpowiedzi na pytanie: NIE

Pytanie nr 53

Dotyczy pakietu nr 24 poz. 2-Czy Zamawiający dopuści filtr oddechowy dla VT 500ml max 25mg/l?

W odpowiedzi na pytanie: NIE

Pytanie nr 54

Dotyczy pakietu nr 25 poz. 2-Czy Zamawiający dopuści podkład w rozmiarze 180x80?

W odpowiedzi na pytanie: Zamawiający dopuszcza różnicę +/- 5cm

Pytanie nr 55

Dotyczy pakietu nr 25 poz. 3-Czy Zamawiający dopuści podkład w rozmiarze 150x120?

W odpowiedzi na pytanie: NIE

Pytanie nr 56

Dotyczy pakietu nr 25 poz. 4-Czy Zamawiający dopuści podkład w rozmiarze 240x150?

W odpowiedzi na pytanie: NIE

Pytanie nr 57

Dotyczy pakietu nr 25 poz. 5-Czy Zamawiający dopuści podkład w rozmiarze 150x90?

W odpowiedzi na pytanie: NIE

Pytanie nr 58

Dotyczy pakietu nr 25 poz. 6-Czy Zamawiający dopuści serwetę w rozmiarze 80x60?

W odpowiedzi na pytanie: NIE

Pytanie nr 59

Dotyczy pakietu nr 25 poz. 8-Czy Zamawiający dopuści serwetę w rozmiarze 45x45?

W odpowiedzi na pytanie: Zamawiający dopuszcza różnicę +/- 5cm

Pytanie nr 60

Dotyczy pakietu nr 25 poz. 9-Czy Zamawiający dopuści serwetę do rąk w rozmiarze 40x40?

W odpowiedzi na pytanie: NIE

Pytanie nr 61

Dotyczy pakietu nr 25

W związku z nazwą pakietu „podkłady, serwety i inne z włókniny trzywarstwowej” czy Zamawiający wymaga poz. 6-8 trzywarstwowe?

W odpowiedzi na pytanie: TAK

Pytanie nr 62

Dotyczy pakietu nr 26 poz. 1-Czy Zamawiający dopuści koszule o gramaturze 40g?

W odpowiedzi na pytanie: TAK

Pytanie nr 63

Dotyczy pakietu nr 26 poz. 2-Czy Zamawiający dopuści spodnie o gramaturze 40g?

W odpowiedzi na pytanie: TAK

Pytanie nr 64

Dotyczy pakietu nr 26 poz. 6

Czy Zamawiający dopuści pościel składający się z poszewki w rozmiarze 70x80cm, poszwy w rozm. 160x210cm, prześcieradło w rozm. 150x210cm?

W odpowiedzi na pytanie: Zgodnie z SIWZ

Pytanie nr 65

Dotyczy pakietu nr 28 poz. 1

Czy Zamawiający dopuści zestaw do cewnikowania zawierający:

Pojemnik plastikowy medyczny - 1 szt.,

Kompresy gazowe 8 warstwowe 7,5cm x 7,5cm - 2 szt.,

Pęseta plastikowa jednorazowego użytku - 1 szt.,

Strzykawką jednorazowego użytku 10ml - 1 szt.,

Serweta włókninowa barierowa 45cm x 75cm z otworem - 1 szt.,

Serweta włókninowa Hospidrape 45cm x 75cm - 1 szt.,

Tupfery gazowe 20cm x 20cm - 4 szt.,

Rękawice lateksowe zabiegowe bezpudrowe rozm. M - 2 szt.

Kompres gazowy 10x10

W odpowiedzi na pytanie: Zgodnie z SIWZ

Pytanie nr 66

Dotyczy pakietu nr 29 poz. 1

Czy Zamawiający dopuści folie w rozmiarze 14x17cm (powierzchnia lepna) i 14x25 cm powierzchnia całkowita?

W odpowiedzi na pytanie: Zgodnie z SIWZ

Pytanie nr 67

Dotyczy pakietu nr 29 poz. 2

Czy Zamawiający dopuści folie w rozmiarze 30x21cm (powierzchnia lepna) i 30x28 cm powierzchnia całkowita?

W odpowiedzi na pytanie: Zgodnie z SIWZ

Pytanie nr 68

Dotyczy pakietu nr 29 poz. 3

Czy Zamawiający dopuści folie w rozmiarze 35x40cm (powierzchnia lepna) i 40x42 cm powierzchnia całkowita?

W odpowiedzi na pytanie: Zgodnie z SIWZ

Pytanie nr 69

Dotyczy pakietu nr 35 poz. 3-Czy Zamawiający dopuści zestaw do cystotomii w rozmiarze 14Ch?

W odpowiedzi na pytanie: Zgodnie z SIWZ

Pytanie nr 70

Dotyczy pakietu nr 42 poz. 3-Czy Zamawiający dopuści pojemnik o pojemności 250ml?

W odpowiedzi na pytanie: Zgodnie z SIWZ

Pytanie nr 71

Dotyczy pakietu nr 44 poz. 2-Czy Zamawiający dopuści pałeczki do wymazów o długości 15cm?

W odpowiedzi na pytanie: Zgodnie z SIWZ

Pytanie nr 72

Dotyczy pakietu nr 45 poz. 1,2-Czy Zamawiający dopuści dren o długości 210cm?

W odpowiedzi na pytanie: TAK

Pytanie nr 73

Dotyczy pakietu nr 45 poz. 5-Czy Zamawiający dopuści przewód o długości 2,1 m?

W odpowiedzi na pytanie: TAK

Pytanie nr 74

Pytania dot. Pakietu nr 16:-Czy Zamawiający wydzieli do oddzielnego pakietu poz. 1 i 2, co pozwoli na złożenie ofert większej licznie wykonawców?

W odpowiedzi na pytanie: NIE

Pytanie nr 75

Pytania dot. Pakietu nr 16:-Czy Zamawiający w poz. 1 zamiast 1800 szt. golarek medycznych (ostrze wykonane ze stali nierdzewnej, wyposażona w specjalnie zaprojektowany grzebień zapobiegający zapychaniu się ostrza, konstrukcja rączki umożliwiająca jej odłamanie po zakończeniu golenia) dopuści 100 szt. medycznych golarek elektrycznych, bezprzewodowych, ładowanych indukcyjnie, wodoszczelnych (do mycia w bieżącej wodzie), łatwo dezynfekowalnych przy pomocy ogólnodostępnych środków dezynfekcyjnych, z wymiennymi ostrzami jednorazowymi, montowanymi w prosty i szybki sposób (demontowalne w sposób bezkontaktowy) dopasowanych do różnych grubości włosów wraz z 1800 szt. ostrzy pakowanych indywidualnie (każde ostrze zapakowane oddzielnie). Takie rozwiązanie umożliwi o wiele szybsze i bezpieczniejsze przygotowanie pacjenta do zabiegów operacyjnych, zmniejsza ryzyko uszkodzeń skóry pacjenta podczas golenia przyczyniając się do zmniejszenia ryzyka zakażeń okołoperacyjnych.

W odpowiedzi na pytanie: NIE

Pytanie nr 76

Pytania dot. Pakietu nr 16:-Czy Zamawiający dopuści w poz. 2 włókninową nawilżoną myjkę - rękawicę jednorazowego użytku o rozmiarze 22cmx16cmx3mm, bezpalcową, nasączoną środkami myjącymi o naturalnym PH (Woda, glikol propylenowy, Polysorbate 20, EDTA tetrasodu, kokoamfodioctan disodowy i trideceth siarczan sodu, PPG 12, lanolina PEG 50, wyciąg z liści aloesu zwyczajnego, kwas cytrynowy, chlorometyloizotiazolinon i metyloizotiazolinon, substancja zapachowa, salicylan benzylu, kumaryna, linalol, aldehyd heksylo-cynamonowy, kopoliol dimetikonu), przeznaczoną do mycia, nawilżania i pielęgnacji skóry oraz poprawy jej stanu? Formuła bez splukiwania, hypoalergiczna, bez zawartości latexu. Foliowe opakowanie.

W odpowiedzi na pytanie: NIE

Pytanie nr 77

Pytania dot. Pakietu nr 26:-Czy Zamawiający wydzieli do oddzielnego pakietu poz. 7, co pozwoli na złożenie ofert większej licznie wykonawców?

W odpowiedzi na pytanie: NIE

Pytanie nr 78

Pytania dot. Pakietu nr 26:Czy Zamawiający w poz. 7 Fartuch ochronny z włókniny polipropylenowej j.u. wiązany z tyłu na troki, rękawy wykończone elastycznymi gumkami rozmiar uniwersalny (L-XL)?

W odpowiedzi na pytanie: NIE

Pytanie nr 79

Pytania dot. Pakietu nr 27:-Czy Zamawiający wydzieli do oddzielnego pakietu poz. 1, 2, 4, 5, 6, co pozwoli na złożenie ofert większej licznie wykonawców?

W odpowiedzi na pytanie: NIE

Pytanie nr 80

Pytania dot. Pakietu nr 27:-Czy Zamawiający w poz. 1 Zestaw serwet uniwersalnych w składzie:

1 Serweta górna z dodatkowym wzmocnieniem chłonnym w części krytycznej pola operacyjnego i taśmą samoprzylepną o rozmiarze 152x250cm

1 Serweta dolna z dodatkowym wzmocnieniem chłonnym w części krytycznej pola operacyjnego i taśmą samoprzylepną o rozmiarze 175x183cm

2 serwety boczne z dodatkowym wzmocnieniem chłonnym w części krytycznej pola operacyjnego i taśmą samoprzylepną o rozmiarze 75x93cm

- 1 Serweta na stół instrumentariuszki z dodatkowym wzmocnieniem chłonnym o rozmiarze 152x193cm
- 1 Serweta na stół Mayo złożona teleskopowo z dodatkowym wzmocnieniem chłonnym o rozmiarze 75x141cm
- 4 serwetki chłonne do rąk o rozmiarze 34x36cm
- 2 organizatorzy przewodów o rozmiarze 2,5x11,5cm każdy w formie rzepu, które spełniają, co najmniej rolę taśmy samoprzylepnej?

W odpowiedzi na pytanie: NIE

Pytanie nr 81

Pytania dot. Pakietu nr 27:-Czy Zamawiający w poz. 2 Zestaw do operacji stawu biodrowego w składzie:

- 1 Serweta na stół instrumentariuszki z dodatkowym wzmocnieniem chłonnym o rozmiarze 152x193cm
- 1 Serweta na stół Mayo złożona teleskopowo z dodatkowym wzmocnieniem chłonnym o rozmiarze 75x141cm
- 1 Serweta U-kształtna o rozmiarach 152x213 cm, wcięcie o rozmiarze 20x75 cm
- 1 Serweta o rozmiarze 135x196 cm
- 2 Taśmy samoprzylepne, Eclipse, 10x50 cm
- 1 Osłona na nogę w kształcie skarpety o rozmiarze 30x122 cm
- 1 Serweta z wcięciem o rozmiarze 231x300 cm, wcięcie o rozmiarze 8,5x107 cm z dodatkową warstwą chłonną w części krytycznej pola operacyjnego
- 1 Serweta górna wykończona taśmą samoprzylepną z dodatkową warstwą chłonną w części krytycznej pola operacyjnego o rozmiarze 178x300 cm wraz z 1 organizatorem przewodu o rozmiarze 2,5x11,5 cm w formie rzepu, który spełnia, co najmniej rolę taśmy samoprzylepnej
- 2 ręczniki chłonne?

W odpowiedzi na pytanie: NIE

Pytanie nr 82

Pytania dot. Pakietu nr 27:-Czy Zamawiający w poz. 4 Fartuch sterylny pełnoochronny XL, wykonany z włókniny czterowarstwowej typu SMMS z nieprzemakalnymi wstawkami w części przedniej oraz wszytymi w rękawach u góry z tyłu zapinany na rzep, rękawy wykończone bawełnianym mankietem o dł. min.7cm?

W odpowiedzi na pytanie: NIE

Pytanie nr 83

Pytania dot. Pakietu nr 27:-Czy Zamawiający w poz. 5 Fartuch sterylny pełnoochronny XL, wykonany z włókniny czterowarstwowej typu SMMS z nieprzemakalnymi wstawkami w części przedniej oraz wszytymi w rękawach u góry z tyłu zapinany na rzep, rękawy wykończone bawełnianym mankietem o dł. min.7cm?

W odpowiedzi na pytanie: NIE

Pytanie nr 84

Pytania dot. Pakietu nr 27:-Czy Zamawiający w poz. 6 Zestaw do cięcia cesarskiego w składzie:

- 1 Serweta na stół instrumentariuszki z dodatkowym wzmocnieniem chłonnym o rozmiarze 137x190cm
- 1 Serweta na stół Mayo złożona teleskopowo z dodatkowym wzmocnieniem chłonnym o rozmiarze 75x141cm
- 1 Serweta do operacji cięcia cesarskiego T-kształtna o rozmiarze 198/259x307 cm, z dodatkową warstwą chłonną w części krytycznej pola operacyjnego i oknem samoprzylepnym o rozmiarze 33x38 cm, ze zbiornikiem 360° na płyny, z usztywnioną taśmą umożliwiającą wyformowanie zbiornika, z 2 zaworami do pomiaru ubytku płynów, z 3 organizatorami przewodów o rozmiarze 2,5x11,5cm każdy w formie rzepu, które spełniają, co najmniej rolę taśmy samoprzylepnej
- 4 ręczniki chłonne
- 1 Serwetka do owinięcia noworodka o rozmiarze 75x80 cm?

W odpowiedzi na pytanie: NIE

Pytanie nr 85

Czy Zamawiający w zakresie poz. 1,2,3 Pakietu 52 ma na myśli materiały eksploatacyjne charakteryzujące się wysoką jakością, znane i atestowane przez producenta urządzenia lub/i przez jego autoryzowanego przedstawiciela/serwis, czyli takie, które są – w sposób potwierdzony stosownym oświadczeniem tych podmiotów – w pełni kompatybilne z eksploatowanym przez Zamawiającego wstrzykiwaczem Medrat Stellant CT Dual (nr seryjny 32654) i nie powoduje usterek w jego działaniu, ani jego uszkodzenia?

W odpowiedzi na pytanie: TAK

Pytanie nr 86

Czy Zamawiający, w zakresie poz. 1 Pakietu 52, pisząc:

-Zestaw do systemu Medrat Stellant CT D: wkład jednorazowy o pojemności 200ml (2szt.), złącze szybkiego napełniania oraz złącze niskiego ciśnienia z trójnikiem
ma na myśli:

-Zestaw do systemu Medrat CT D składający się: z wkład jednorazowy o pojemności 200ml szt.), złącze szybkiego napełniania (2szt.), złącze niskiego ciśnienia z trójnikiem oraz ostrze typu „Spike”?

W odpowiedzi na pytanie: Zamawiający ma na myśli: Zestaw do systemu Medrat Stellant CT D: wkład jednorazowy o pojemności 200ml (2szt.), złącze szybkiego napełniania oraz złącze niskiego ciśnienia z trójnikiem

Pytanie nr 87

Czy Zamawiający, w zakresie poz. 3 Pakietu 52 pisząc:

-Złącze niskiego ciśnienia o długości 152 cm , z trójnikiem

ma na myśli:

-Złącze niskiego ciśnienia o długości 150-152 cm, z trójnikiem, o wytrzymałości ciśnieniowej do 350 PSI?

W odpowiedzi na pytanie: Zamawiający ma na myśli: Złącze niskiego ciśnienia o długości 152 cm , z trójnikiem

Pytanie nr 88

dotyczy pakietu nr 1 poz. 1-4: zwracamy się z prośbą do Zamawiającego o odstąpienie od wymogu posiadania przez strzykawkę przedłużonej skali.

W odpowiedzi na pytanie: Zgodnie z SIWZ

Pytanie nr 89

dotyczy pakietu nr 4 poz. 3: zwracamy się z prośbą do Zamawiającego o dopuszczenie wenflonu do wkluc tętnicznych 20G, 1,1x45mm.

W odpowiedzi na pytanie: Zgodnie z SIWZ

Pytanie nr 90

dotyczy pakietu nr 9 poz. 5: zwracamy się z prośbą do Zamawiającego o dopuszczenie igły do znieczuleń pp 25G 120mm z prowadnicą.

W odpowiedzi na pytanie: Zgodnie z SIWZ

Pytanie nr 91

dotyczy pakietu nr 10 poz. 8-16: zwracamy się z prośbą do Zamawiającego o dopuszczenie cewników Foley pakowanych podwójnie folia-folia/ folia-papier, sterylizowanych tlenkiem etylenu.

W odpowiedzi na pytanie: Zgodnie z SIWZ

Pytanie nr 92

dotyczy pakietu nr 11 poz. 1-3: zwracamy się z prośbą do Zamawiającego o dopuszczenie cewników do podawania tlenu, dł. 210 cm, czystych mikrobiologicznie.

W odpowiedzi na pytanie: Zgodnie z SIWZ

Pytanie nr 93

dotyczy pakietu nr 12 poz. 3-6: : zwracamy się z prośbą do Zamawiającego o drenów Redona pakowanych pojedynczo folia-papier.

W odpowiedzi na pytanie: Zgodnie z SIWZ

Pytanie nr 94

dotyczy pakietu nr 1, 5: zwracamy się z prośbą do Zamawiającego o odstąpienie od wymogu dostarczenia wraz z ofertą próbek **do każdej z pozycji**, w zamian dopuszczając możliwość dostarczenia **po 1 szt. próbki dotyczącej tego samego asortymentu, rozmiar do wyboru**. Jedynym kryterium oceny oferty jest **cena**, a w pakiecie 1. Zamawiający już sam zastrzegł, iż igły, strzykawki, igły motylki mają być tego samego producenta. Podobnie rzecz ma się w pakiecie nr 5, gdzie kaniule również mają być jednego producenta.

W odpowiedzi na pytanie: NIE

Pytanie nr 95

dotyczy SIWZ: zwracamy się z prośbą do Zamawiającego o odstąpienie od wymogu złożenia wraz z ofertą dokumentów dopuszczających do obrotu na zaoferowany asortyment, w zamian przedstawiając stosowne oświadczenie o ich posiadaniu i udostępnieniu na każde żądanie Zamawiającego.

W odpowiedzi na pytanie: WYRAŻAMY ZGODĘ

Pytanie nr 96

Pakiet 10 poz. 1-Czy Zamawiający wyrazi zgodę na zaoferowanie cewnika o długości 50 cm?

W odpowiedzi na pytanie: NIE

Pytanie nr 97

Dotyczy projektu umowy: §6. Ust. 1A)-Prosimy o zmniejszenie kary umownej do 1% wartości niezrealizowanej dostawy za każdy dzień zwłoki.

W odpowiedzi na pytanie: Zgodnie z SIWZ

Pytanie nr 98

Pakiet 3 poz. 1-3-Prosimy o sprecyzowanie jakiej długości przedłużaczy Zamawiający oczekuje, ponieważ w formularzu znajduje się opis „120 – 150 cm”, a pod formularzem informacja „długość 120cm”. Czy we wszystkich trzech pozycjach można zaoferować długość 150cm?

W odpowiedzi na pytanie: TAK

Pytanie nr 99

Pakiet 11 poz. 1-2-Czy Zamawiający dopuści zaoferowanie cewników do podawania tlenu o długości 220 cm?

W odpowiedzi na pytanie: TAK

Pytanie nr 100

Pakiet 11 poz. 3-Czy Zamawiający ma na myśli cewnik do podawania tlenu w rozmiarze mniejszym niż pediatryczny, o mniejszych i delikatniejszych wypustkach?

W odpowiedzi na pytanie: TAK

Pytanie nr 101

Pakiet 1 poz. 4-Czy Zamawiający dopuści strzykawki pakowane w opakowanie a'100 szt. z odpowiednim przeliczeniem ilości?

W odpowiedzi na pytanie: Zgodnie z SIWZ

Pytanie nr 102

Pakiet 7 poz. 6-Czy Zamawiający dopuści rurki ustno-gardlane nr 2 o dł. 80mm?

W odpowiedzi na pytanie: NIE

Pytanie nr 103

Pakiet 7 poz. 7-Czy Zamawiający dopuści rurki ustno gardlane nr 3 o dł. 90mm?

W odpowiedzi na pytanie: NIE

Pytanie nr 104

Pakiet 7 poz. 8-Czy Zamawiający dopuści rurki ustno-gardlane nr 4 o dł. 100mm?

W odpowiedzi na pytanie: NIE

Pytanie nr 105

Pakiet 10 poz. 8-Czy Zamawiający odstąpi od wymogu podwójnego opakowanie folia-folia, a dopuści opakowanie folia-papier?

W odpowiedzi na pytanie: NIE

Pytanie nr 106

Pakiet 10 poz. 8-Czy Zamawiający odstąpi od wymogu sterylizacji radiacyjnej, a dopuści sterylizację tlenkiem etylenu?

W odpowiedzi na pytanie: NIE

Pytanie nr 107

Pakiet 42 poz. 1-Czy Zamawiający dopuści zaoferowanie pojemnika do preparatu histopatologicznego o pojemności 60 ml?

W odpowiedzi na pytanie: NIE

Pytanie nr 108

Czy Zamawiający wymaga aby na każdym wkładzie znajdowała się fabrycznie nadrukowana data ważności co jest uwarunkowane datą skuteczności i przydatności filtra antibakteryjnego i hydrofobowego we wkładzie?

W odpowiedzi na pytanie: TAK

Pytanie nr 109

Czy Zamawiający wymaga aby w pokrywie wkładu znajdowały się tylko dwa króćce (pacjent, próżnia) , o różnej średnicy co zapobiega mylnemu podłączeniu drenów?

W odpowiedzi na pytanie: TAK

Pytanie nr 110

Czy Zamawiający wymaga aby torebka na wymiociny posiadała trójkątny uchwyt z wcięciem umożliwiającym higieniczne zamknięcie, odcinające przy tym źródło przykrego zapachu, który dopasowuje się do kształtu twarzy?

W odpowiedzi na pytanie: TAK

Pytanie nr 111

Czy Zamawiający dopuści w pozycji nr 1 pojemnik do preparatu histopatologicznego ale o **pojemności 60 ml** ?

W odpowiedzi na pytanie: Zgodnie z SIWZ

Pytanie nr 112

Czy Zamawiający dopuści w pozycji nr 2 pojemnik do preparatu histopatologicznego ale o **pojemności 100 ml** ?

W odpowiedzi na pytanie: Zgodnie z SIWZ

Pytanie nr 113

Czy Zamawiający dopuści w pozycji 4,5 pojemniki do preparatu histopatologicznego odporne na działanie formaliny, szczelne ale zamykane na wcisk?

W odpowiedzi na pytanie: Zgodnie z SIWZ

Pytanie nr 114

Pakiet 53, poz.1-Czy Zamawiający wyrazi zgodę na zaoferowanie preparatu równoważnego w opakowaniach a 5l po odpowiednim przeliczeniu ilości opakowań, kompatybilnego z myjniemi Olympus?

W odpowiedzi na pytanie: Zgodnie z SIWZ

Pytanie nr 115

Pakiet 53, poz. 2-Czy Zamawiający wyrazi zgodę na zaoferowanie preparatu równoważnego w opakowaniach a 5l po odpowiednim przeliczeniu ilości opakowań, kompatybilnego z myjniemi Olympus?

W odpowiedzi na pytanie: Zgodnie z SIWZ

Pytanie nr 116

PAKIET NR 26-Poz. nr 1- czy Zamawiający dopuści możliwość zaoferowania koszuli operacyjnej o gramaturze 38g/m², posiadającej krótki rękaw?

W odpowiedzi na pytanie: Zgodnie z SIWZ

Pytanie nr 117

PAKIET NR 26-Poz. nr 3- czy Zamawiający dopuści możliwość zaoferowania czepek chirurgicznego o gramaturze min. 25 g/m²?

W odpowiedzi na pytanie: Zgodnie z SIWZ

Pytanie nr 118

PAKIET NR 26-Poz. nr 7- czy Zamawiający dopuści możliwość zaoferowania fartucha ochronnego w rozmiarze uniwersalnym?

W odpowiedzi na pytanie: Zgodnie z SIWZ

Pytanie nr 119

PAKIET NR 26-Poz. nr 8- czy Zamawiający dopuści możliwość zaoferowania ochraniaczy na obuwiu wykonanych z włókniyny z antypoślizgową foliową aplikacją?

W odpowiedzi na pytanie: Zgodnie z SIWZ

Pytanie nr 120

PAKIET NR 26-Poz. nr 2;6;9-10- zwracamy się z prośbą do Zamawiającego o wyłącznie w/w pozycji z Pakietu nr 26 i utworzenie z nich odrębnej części zamówienia. Proponowane przez nas rozwiązanie zwiększy konkurencyjność postępowania, a Państwu umożliwi wybór rzeczywiście najkorzystniejszej oferty w zakresie dostaw wyrobów jednorazowego użytku.

W odpowiedzi na pytanie: Zgodnie z SIWZ

Pytanie nr 121

PAKIET NR 27Poz. nr 1- czy Zamawiający dopuści możliwość zaoferowania zestawu serwet uniwersalnych o gramaturze min. 54g/m², spełniającego normy EN-13795 (1-3) o następującym składzie:

Skład zestawu:	Rozmiar:
- 1 serweta do nakrycia stołu instrumentariuszki	140 x 190 cm
- 1 serweta do nakrycia stolika Mayo	80 x 145 cm
- 2 samoprzylepne serwety operacyjne	75 x 90 cm
- 1 samoprzylepna serweta operacyjna	170 x 175 cm
- 1 samoprzylepna serweta operacyjna	150 x 240 cm
- 1 taśma samoprzylepna	10 x 50 cm
- 2 ręczniki celulozowe	33 x 33 cm

LUB

Zestawu serwet uniwersalnych spełniających wymagania SIWZ o następującym składzie:

Skład zestawu:

- 1 serweta do nakrycia stołu instrumentariuszki
- 1 serweta do nakrycia stolika Mayo
- 2 samoprzylepne serwety operacyjne
- 1 samoprzylepna serweta operacyjna
- 1 samoprzylepna serweta operacyjna
- 1 taśma samoprzylepna
- 4 ręczniki celulozowe

Rozmiar:

- 140 x 190 cm
- 80 x 145 cm
- 75 x 90 cm
- 170 x 175 cm
- 150 x 240 cm
- 10 x 50 cm
- 33 x 33 cm

W odpowiedzi na pytanie: Zgodnie z SIWZ**Pytanie nr 122**

PAKIET NR 27-Poz. nr 2- czy Zamawiający dopuści możliwość zaoferowania zestawu do operacji stawu biodrowego wykonanego z 2 warstw o min. gramaturze materiału 55 g/m², posiadającego dodatkowe wzmocnienia o gramaturze 55 g/m² (łącznie 110 g/m²) o następującym składzie:

Zestaw do zabiegów w chirurgii biodra II

Skład zestawu:

- 1 serweta na stolik narzędziowy
- 1 obłożenie stolika Mayo
- 1 serweta samoprzylepna
- 1 serweta samoprzylepna z wycięciem „U”
- 1 serweta nieprzylepna
- 1 serweta nieprzylepna
- 1 osłona na kończynę
- 2 taśmy samoprzylepne
- 4 ręczniki celulozowe

140 x 190
80 x 145
170 x 300
260 x 200
150 x 150
75 x 90
35 x 120
10 x 50
33 x 33

W odpowiedzi na pytanie: Zgodnie z SIWZ**Pytanie nr 123**

PAKIET NR 27-Poz. nr 3- czy Zamawiający dopuści możliwość zaoferowania pokrowca na przewody w rozmiarze 13 x 250 cm?

W odpowiedzi na pytanie: Zgodnie z SIWZ**Pytanie nr 124**

PAKIET NR 27-Poz. nr 4-5- czy Zamawiający oczekuje zaoferowania fartucha operacyjnego posiadającego szwy ultradźwiękowe które zapewniają ciągłość materiału oraz tworzą barierę przed przenikaniem bakterii, a tym samym zapewniają bezpieczeństwo personelu medycznego w warunkach sali operacyjnej?

W odpowiedzi na pytanie: Zgodnie z SIWZ**Pytanie nr 125**

PAKIET NR 27-Poz. nr 4-5- czy Zamawiający dopuści możliwość zaoferowania fartuchów chirurgicznych wykonanych z miękkiej włókniny typu SMMS składającej się z 4 warstw polipropylenowych. Środkowe warstwy mikrowłókien stanowią pewną, selektywną barierę dla mikroorganizmów, krwi i innych płynów. Fartuchy wykonane z włókniny SMMS są bardziej miękkie, lżejsze oraz posiadają wyższą przepuszczalność powietrza niż konwencjonalne materiały. Pragniemy zaznaczyć, iż pozostałe parametry wymagane w SIWZ pozostają bez zmian.

W odpowiedzi na pytanie: Zgodnie z SIWZ**Pytanie nr 126**

PAKIET NR 27-Poz. nr 6- czy Zamawiający dopuści możliwość zaoferowania zestawu do cięcia cesarskiego wykonanego z laminatu 2-warstwowego o gramaturze min. 54 g/m² o następującym składzie:

Zestaw do cięcia cesarskiego III

Skład zestawu:

- 1 serweta na stolik narzędziowy
- 1 obłożenie stolika Mayo
- 1 serweta do cięcia cesarskiego z torbą na płyny, okno 19 x 28 cm
- 1 serweta dla noworodka
- 1 taśma samoprzylepna
- 2 ręczniki celulozowe

140 x 190
80 x 145
315 x 250
90 x 100
10 x 50
33 x 33

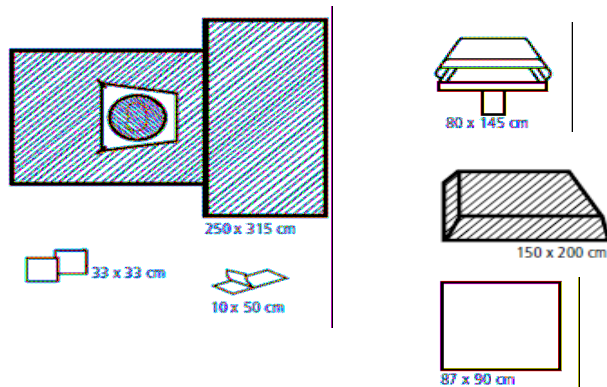
LUB

Skład zestawu:

- 1 serweta na stolik narzędziowy
- 1 serweta do nakrycia stolika Mayo
- 1 serweta do cięcia cesarskiego z torbą na płyny oraz samoprzylepnym oknem
- 1 serweta dla noworodka
- 1 taśma samoprzylepna
- 2 ręczniki celulozowe

Rozmiar:

- 150 x 200 cm
- 80 x 145 cm
- 250 x 315 cm
- 87 x 90 cm
- 10 x 50 cm
- 33 x 33 cm



W odpowiedzi na pytanie: Zgodnie z SIWZ

Pytanie nr 127

PAKIET NR 27-Poz. nr 7- zwracamy się z prośbą do Zamawiającego o wyłącznie w/w pozycji z Pakietu nr 27 i utworzenie z niej odrębnej części zamówienia. Proponowane przez nas rozwiązanie zwiększy konkurencyjność postępowania, a Państwu umożliwi wybór rzeczywiście najkorzystniejszej oferty w zakresie dostaw wyrobów jednorazowego użytku.

W odpowiedzi na pytanie: Zgodnie z SIWZ

Pytanie nr 128

PAKIET NR 28-Poz. nr 1- czy Zamawiający dopuści możliwość zaferowania zestawu do cewnikowania o następującym składzie:

Skład zestawu: *

1. 1 x kleszczyki plastikowe typu Kocher 14 cm
2. 1 x pęseta plastikowa anatomiczna 12,5 cm
3. 5 x kompresy z gazy bawełnianej 7,5 cm x 7,5 cm
4. 4 x tampony z gazy bawełnianej wielkości śliwki (Pagasling Nr 3)
5. 1 x serweta włókninowa, nieprzylepna 45 cm x 75 cm
6. 1 x serweta włókninowa, nieprzylepna 75 cm x 90 cm z otworem Ø10 cm
7. 1 x strzykawka Luer 20 ml, (zapakowana)
8. 1 x Iglą 1,2 mm x 40 mm, 18 G x 1^{1/2}, różowa, (zapakowana)
9. 1 x żel poślizgowy w saszetce 2,7 g
10. 1 x woda sterylna w ampułce 20 ml
11. 1 x para rękawiczek diagnostycznych, rozmiar M (pakowane w papier, wywinięty mankiet)

Opakowanie

Tacka typu blister z 1 wgłębieniem na płyny, podczas przeprowadzania procedury może posłużyć jako nerka, a po jej przeprowadzeniu jako pojemnik na odpadki.

* Wszystkie komponenty zestawu są jednorazowego użytku.

W odpowiedzi na pytanie: Zgodnie z SIWZ

Pytanie nr 129

PAKIET NR 28-Poz. nr 2- czy Zamawiający dopuści możliwość zaferowania zestawu do zmiany opatrunku o następującym składzie:

Skład zestawu: *

1. 1 x kleszczyki typu kocher 14 cm
2. 1 x pęseta anatomiczna plastikowa 12,5 cm
3. 8 x kompresy z gazy bawełnianej 7,5 cm x 7,5 cm
4. 5 x tampony (tupfery) z gazy wielkości śliwki (Pagasling Nr 3)
5. 1 x serweta włókninowa nieprzylepna 38 cm x 45 cm

Zestaw polecany jest do zastosowania w przypadku większych ran oraz ran septycznych w sytuacjach, gdzie wymagana jest większa ilość materiału chłonnego w celu wykonania dodatkowych czynności takich jak np.: wycięcie tkanek martwiczych, założenie sączka, przepłukanie rany.

Opakowanie

Tacka typu blister z 3 wgłębieniami na płyny, może posłużyć jako pojemnik na odpadki.

* Wszystkie komponenty zestawu są jednorazowego użytku.

W odpowiedzi na pytanie: Zgodnie z SIWZ

Pytanie nr 130

ZAPISY SIWZ PROJEKT UMOWY

§ 6, ust. 1A- wnosimy o zmianę umowy przez obniżenie wysokości kar umownych, które w aktualnym brzmieniu stanowią kary rażąco wygórowane. Wykonawca nie kwestionuje prawa zastrzeżenia przez zamawiającego kary umownej, jednakże jej wysokość musi pozostawać w prawidłowej proporcji do wysokości potencjalnej szkody jaką może on ponieść. Zgodnie bowiem z art. 484 §2

k.c. dłużnik może żądać zmniejszenia kary umownej w przypadku, gdy kara umowna jest rażąco wygórowana. "Rażące wygórowanie" jako okoliczność uzasadniająca miarkowanie kary umownej musi być postrzegana jako porównanie rozmiaru poniesionej szkody w wyniku naruszenia zobowiązania w stosunku do wysokości zastrzeżonej kary umownej (B. Księżopolski, *Uwagi o miarkowaniu kar umownych w obrocie gospodarczym*, PiP 1970, z. 3-4, s. 520). Kryterium oceny rażącego wygórowania może być także relacja jej wysokości do odszkodowania należnego wierzycielowi na zasadach ogólnych (P. Drapała, glosa do wyroku SN z 8 lipca 2004 r., IV CK 522/03, OSP 2005, z. 7-8, poz. 97; P. Granecki, glosa do wyroku SN z 8 lipca 2004 r., IV CK 522/03, OSP 2006, z. 1, poz. 2; K. Zagrobelny, glosa do wyroku SN z 23 marca 2006 r., IV CSK 89/05, OSP 2007, z. 6, poz. 66; wyrok SN z 20 maja 1980 r., I CR 229/80, OSNC 1980, nr 12, poz. 243; wyrok SN z 11 października 2007 r., IV CSK 181/07, OSNC-ZD 2008, nr 2, poz. 48). Ze stanem "rażącego wygórowania" mamy do czynienia, gdy dłużnik nie wykona zobowiązania lub wykonana je nienależycie, a wierzyciel nie poniesie szkody. W ocenie wnioskodawcy zaistnienie takiej sytuacji w przedmiotowej sprawie jest w pełni uzasadnione i zastrzeżenie tak wysokich kar umownych w przypadku kilkudniowego opóźnienia narusza zasady i cel zastrzegania kar umownych i w konsekwencji stanowi podstawę prawną i faktyczną zarzutu ich rażącego wygórowania. Wobec powyższego wnosimy o obniżenie wysokości kar umownych w zakresie:

- § 6 pkt. 1A do kwoty 0,2% wartości niezrealizowanej części zamówienia,

W odpowiedzi na pytanie: Zgodnie z SIWZ

Pytanie nr 131

Pytanie 1, pakiet 15-Poz.5 – Czy Zamawiający wyrazi zgodę na zaoferowanie fartucha foliowego o długości 160 cm?

W odpowiedzi na pytanie: TAK

Pytanie nr 132

Pytanie 1, pakiet 15-Poz.19 - Czy Zamawiający wyrazi zgodę na zaoferowanie podkładu papierowego w rolce o długości 50 mb?

W odpowiedzi na pytanie: TAK

Pytanie nr 133

Pytanie 1, pakiet 15-Poz.21 - Czy Zamawiający wyrazi zgodę na zaoferowanie koca ratunkowego o wymiarach 240 x 160cm?

W odpowiedzi na pytanie: TAK

Pytanie nr 134

Pytanie 2, pakiet 29-Poz.1 - Czy Zamawiający wyrazi zgodę na zaoferowanie folii chirurgicznej o powierzchni lepnej 10 x 10 lub 15 x 21cm?

W odpowiedzi na pytanie: Zgodnie z SIWZ

Pytanie nr 135

Pytanie 2, pakiet 29-Poz.2 - Czy Zamawiający wyrazi zgodę na zaoferowanie folii chirurgicznej o powierzchni lepnej 30 x 21cm?

W odpowiedzi na pytanie: Zgodnie z SIWZ

Pytanie nr 136

1. Dotyczy: Pakiet nr 22, pozycja 2

Zwracamy się do Zamawiającego z prośbą o dopuszczenie w ww. pozycji papieru, o rozmiarach 110x20 m, z racji zmiany długości danego papieru przez producenta.

W odpowiedzi na pytanie: TAK

Pytanie nr 137

2. Dotyczy: Pakiet nr 46, pozycja 1

Zwracamy się do Zamawiającego z prośbą o dopuszczenie w ww. pozycji elektrody o średnicy 45 mm.

W odpowiedzi na pytanie: Zgodnie z SIWZ

Pytanie nr 138

3. Dotyczy: Pakiet nr 46, pozycja 2-Zwracamy się do Zamawiającego z prośbą o dopuszczenie w ww. pozycji elektrody o wymiarach 55x40 mm, ze specjalnym wycięciem na przewód do badań holtera.

W odpowiedzi na pytanie: Zgodnie z SIWZ

Pytanie nr 139

4. Dotyczy: Wzór umowy, §5 ust. 2.-Zwracamy się do Zamawiającego z prośbą o wydłużenie terminu wymiany towaru po uznaniu reklamacji z 48 godzin, na 3-5 dni roboczych.

Wykonawca, aby wymienić reklamowany asortyment musi najpierw zbadać zwrócony towar i następnie podjąć decyzję o uznaniu reklamacji. Załatwienie reklamacji wymaga spełnienia określonych procedur, co jest czasochłonne, dlatego też, właściwe rozpatrzenie reklamacji i wymiana towaru w ciągu 48 godzin jest trudne do wykonania.

W odpowiedzi na pytanie: Patrz odpowiedź na pytanie 143

Pytanie nr 140

4. Dotyczy: Pakiet nr 19, oraz pakiet nr 22-Zwracamy się do Zamawiającego z prośbą o odstąpienie od wymogu dostarczenia próbek w ww. pakietach, z racji tej, iż podczas wyboru oferty, Zamawiający będzie kierował się w 100% ceną. W zamian za próbki, proponujemy dołączenie do oferty, kart katalogowych dotyczących oferowanego asortymentu.

W odpowiedzi na pytanie: WYRAŻAMY ZGODĘ

Pytanie nr 141

Pytanie 1, dotyczy wzoru umowy

Prosimy o modyfikację § 6 ust. 1A wzoru umowy na:

„ W przypadku opóźnienia terminu dostawy zamówionego asortymentu z przyczyn powstałych po stronie Dostawcy – Dostawcy mogą zostać naliczone kary – za każdy dzień zwłoki od przekazanego zamówienia po 2 % wartości niedostarczonego towaru.”

W odpowiedzi na pytanie: Zgodnie z SIWZ

Pytanie nr 142

Pytanie 2, dotyczy wzoru umowy

Prosimy o modyfikację § 7 ust. 1 wzoru umowy na:

„Wszelkie spory wynikające z niniejszej umowy rozstrzygane będą na zasadach wzajemnych negocjacji przez wyznaczonych pełnomocników.”

W odpowiedzi na pytanie: Zgodnie z SIWZ

Pytanie nr 143

Pytanie 3, dotyczy wzoru umowy

Prosimy o modyfikację § 5 ust. 2 wzoru umowy na:

„Wszelkie reklamacje zarówno ilościowe jak i jakościowe zgłaszane będą w ciągu 48 godzin po dostawie. Wyroby o nie pełnej jakości będą wymieniane przez Dostawcę w ciągu kolejnych 2 dni roboczych od momentu otrzymania zgłoszenia o wadzie. Jednocześnie Dostawca pisemnie potwierdza przyjęcie zgłoszenia.”

W odpowiedzi na pytanie: Zamawiający wyraża zgodę na modyfikację tego zapisu.

Pytanie nr 144

Pak.45, poz.1-2-Biorąc pod uwagę iż nie istnieją standardy ani wytyczne zalecające stosowanie zestawów do tlenoterapii w wersji sterylnej- Czy Zamawiający dopuści maski zgodne z wymogami w wersji mikrobiologicznie czystej?

W odpowiedzi na pytanie: TAK

Pytanie nr 145

Pytanie dotyczy pakietu nr 24

Czy Zamawiający dopuści w pakiecie nr 24 w pozycji a i b wymiennik ciepła i wilgoci wykonany z pianki, który jest równoważny z wymiennikiem ciepła i wilgoci wykonanym z celulozy?

W przypadku odmownej odpowiedzi zwracamy się z prośbą o podanie klinicznego uzasadnienia wymogu posiadania przez filtr wymiennika ciepła i wilgoci wykonanego z celulozy. Ponieważ zgodnie z naszą wiedzą celulozowe wymienniki ciepła i wilgoci nie wykazują żadnej przewagi nad wkładkami HME z pianki, wręcz przeciwnie. Z badań przeprowadzonych przez niezależną brytyjską rządową agencję MHRA wynika, iż filtry posiadające wymiennik ciepła i wilgoci wykonane z pianki wykazują dodatkowo niższy opór przepływu oraz większą skuteczność filtracji.

Zamawiający nie może dostosowywać Specyfikacji do warunków technicznych wygodnych dla poszczególnych Oferentów, zawyżając lub obniżając tym samym wymagania techniczne w odniesieniu do swoich potrzeb. Próba ustalenia wymagań technicznych zawartych w Specyfikacji przez Oferentów, a nie przez Zamawiającego prowadzi do zachwiania równowagi pomiędzy poszczególnymi oferentami i w konsekwencji naruszenia zasad uczciwej konkurencji.

W odpowiedzi na pytanie: DOPUSZCZAMY

Pytanie nr 146

Pakiet nr 42 poz. 3-Czy Zamawiający dopuści pojemniki o pojemności 250ml? (Wówczas będziemy mogli zaoferować wszystkie pojemniki od jednego producenta.)

W odpowiedzi na pytanie: Zgodnie z SIWZ

Pytanie nr 147

Pakiet nr 44 poz. 1-Czy Zamawiający dopuści wymazówki o długości 15cm?

W odpowiedzi na pytanie: NIE

Pytanie nr 148

Pakiet nr 44 poz. 1-Czy Zamawiający dopuści wymazówki o długości 22cm?

W odpowiedzi na pytanie: TAK

Pytanie nr 149

Paragraf 3 ustęp 8

Niniejszym Wykonawca zwraca się z prośbą o modyfikację zapisu na „Dostawca ponosi pełną odpowiedzialność za jakość dostarczonego asortymentu.”

W odpowiedzi na pytanie: Zgodnie z SIWZ

Pytanie nr 150

Paragraf 5 ustęp 2

Niniejszym Wykonawca zwraca się z prośbą o modyfikację zapisu na „Wszelkie reklamacje zarówno ilościowe jak i jakościowe zgłaszane będą w ciągu 48 godzin po dostawie. Wyroby o nie pełnej jakości będą wymieniane przez Dostawcę w ciągu kolejnych 72 godzin od momentu otrzymania zgłoszenia o wadzie. Jednocześnie Dostawca pisemnie potwierdza przyjęcie zgłoszenia.”

W odpowiedzi na pytanie: Patrz odpowiedź na pytanie 143

Pytanie nr 151

Paragraf 6 ustęp 1A

Niniejszym Wykonawca zwraca się z prośbą o modyfikację zapisu na „Obciążające Dostawcę: w przypadku opóźnienia terminu dostawy zamówionego asortymentu z przyczyn powstałych po stronie Dostawcy – Dostawcy mogą zostać naliczone kary – za każdy dzień zwłoki od przekazanego zamówienia po 1 % wartości nie zrealizowanej w terminie dostawy.”

W odpowiedzi na pytanie: Zgodnie z SIWZ

Pytanie nr 152

Paragraf 6 ustęp 1B

Niniejszym Wykonawca zwraca się z prośbą o wykreślenie niniejszego punktu z umowy.

W odpowiedzi na pytanie: Zgodnie z SIWZ

Wyjaśnienie do Pakietu nr 27

Została pomyłona nazwa asortymentu w pozycji 6 powinien być „Zestaw do operacji ginekologicznych”, a w pozycji 7 „Zestaw do cięcia cesarskiego”.